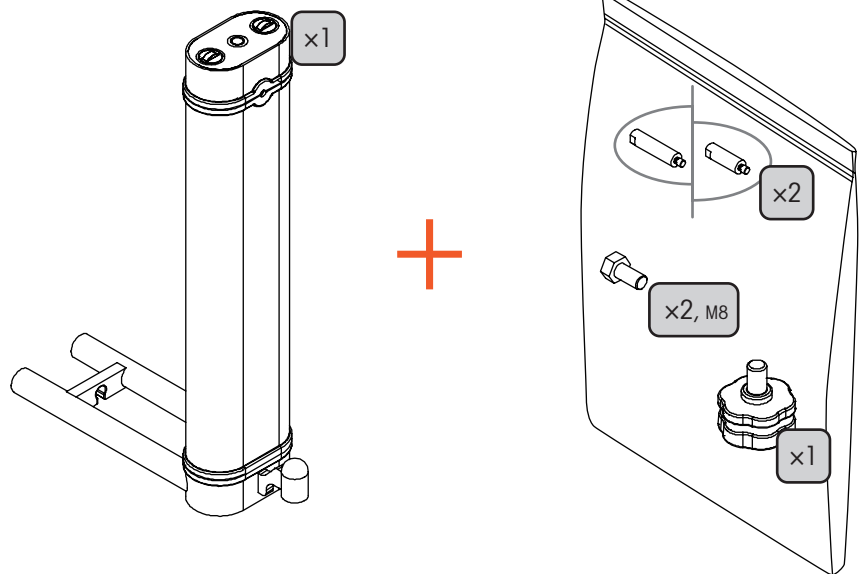


Closed Column for PBA639 and PBD659 Weighing Platforms

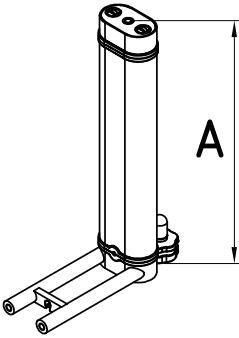
安装手册 | INSTALAČNÍ MANUAL | INSTALLATIONSMANUAL | INSTALLATIONSANLEITUNG |
MANUAL DE INSTALACIÓN | INSTALLATION MANUEL | TELEPÍTÉSI KÉZIKÖNYV |
MANUALE DI INSTALLAZIONE | INSTALLATIE HANDLEIDING | INSTALLASJONSVEILEDNING |
INSTRUKCJA INSTALACJI | MANUAL DE INSTALAÇÃO | INSTALLATIONSMANUAL |
KURULUM KILAVUZU

- 1 **Packing List / 包装清单 / Seznam Obsahu / Pakkeliste /
Packliste / Lista de contenido / Liste d'emballage / Csomagolási
Lista / Lista di imballaggi / Paklijst / Pakkeliste / Zawartość
opakowania / Lista de Embalagem / Packningslista / Paket Listesi**



METTLER TOLEDO

2 Dimensions / 尺寸 / Rozměry / Dimensioner / Maße / Dimensiones / Dimensions / Méretek / Dimensioni / Afmetingen / Dimensjoner / Wymiary / Dimensões / Dimensioner / Boyutlar

	Model	Order No.	A (mm/inch)	Material
	330	30676284	330 / 13	AISI 304 stainless steel / AISI 304 不锈钢 / Nerezová ocel AISI 304 / AISI 304 rustfritt stål /
	660	30676285	660 / 26	AISI 304 Edelstahl / Acero inoxidable AISI 304 / Acier inoxydable AISI 304 / AISI 304 rozsdamentes acél /
	900	30676286	900 / 35.4	Acciaio inox AISI 304 / AISI 304 roestvrij staal / AISI 304 rustfritt stål / Stal nierdzewna AISI 304 / Aço inoxidável AISI 304 / AISI 304 rostfritt stål / AISI 304 paslanmaz çelik

3 Adapters / 转接柱 / Adaptéry / Adaptere / Adapter / Adaptadores / Adaptateurs / Adapterek / Adattatori / Adapters / Adaptere / Adaptery / Adaptadores / Adapters / Adaptörler

EN

The column can be installed to either the short or the long side of the weighing platforms. When it is installed to the long side, two adapters need to be added between the weighing platform and the column. Refer to **Table 1** on page **4** for adapter configurations provided for weighing platforms in different sizes.

CN

立柱可安装在秤台的短边或长边。安装在长边时，需要在秤台和立柱之间加装两个转接柱。有关不同尺寸秤台的转接柱配置，请参阅第4页中的**Table 1**。

CZ

Sloupec lze instalovat na krátkou nebo dlouhou stranu vážicích plošin. Při instalaci na delší stranu je třeba mezi vážicí plošinu a sloupec přidat dva adaptéry. V **Table 1** na straně **4** jsou uvedeny konfigurace adaptérů dodávané pro vážicí plošiny různých velikostí.

DK

Søjlen kan placeres på den korte eller lange side af vejningsplatformerne. Når du installerer på langsiden, er det nødvendigt at tilføje to adaptere mellem vejningsplatformen og søjlen. Se **Table 1** på side **4** for adapterkonfigurationer, der leveres til vejningsplatforme i forskellige størrelser.

DE

Die Säule kann sowohl an der kurzen als auch an der langen Seite der Wägeplattformen montiert werden. Bei der Montage an der Längsseite müssen zwischen Wägeplattform und Säule zwei Adapter angebracht werden. Siehe **Table 1** auf Seite **4** für Adapterkonfigurationen für verschiedene Größen von Wägeplattformen.

ES

La columna se puede instalar en el lado corto o largo de las plataformas de pesaje. Cuando se instala en el lado largo, se debe añadir dos adaptadores entre la plataforma de pesaje y la columna. Consulte la **Table 1** de la página **4** para conocer la configuración del adaptador provisto para plataformas de pesaje de diferentes tamaños.

FR

La colonne peut être installée sur le côté court ou long des plates-formes de pesage. Lorsqu'il est installé sur le côté long, deux adaptateurs doivent être ajoutés entre la plate-forme de pesage et la colonne. Reportez-vous au **Table 1** à la page **4** pour les configurations d'adaptateur fournies pour les plates-formes de pesage de différentes tailles.

HU

Az oszlopot a mérlegeknek mind a rövid, mind a hosszú oldalára fel lehet szerelni. Ha a hosszú oldalon kerül felszerelésre, két adaptert kell a mérleg és az oszlop közé helyezni. Hivatkozzon az **Table 1 a 4.** oldalón a különböző méretű mérlegeken használt adapter konfigurációkkal kapcsolatban.

IT

La colonna può essere installata sia sul lato corto che su quello lungo delle piattaforme di pesatura. Quando è installata sul lato lungo, è necessario aggiungere due adattatori tra la piattaforma di pesatura e la colonna stessa. Fare riferimento alla **Table 1** a pagina **4** per le configurazioni degli adattatori fornite per piattaforme di pesatura di differenti dimensioni.

NL

De kolom kan zowel aan de korte als aan de lange zijde van de weegplateaus worden gemonteerd. Bij montage aan de lange zijde dienen moeten twee adapters worden toegevoegd tussen het weegplateau en de kolom. Raadpleeg **Table 1** op pagina **4** voor adapterconfiguraties voor weegplateaus in verschillende afmetingen.

NO

Søylen kan monteres på kort eller langsiden av veieplattformen. Ved montering på langsiden kreves det to adaptere mellom veieplattformen og søylen. Se **Table 1** på side **4** for adapterkonfigurasjoner for ulike størrelser av veieplattformer.

PL

Kolumna może zostać zamocowana na krótkiej lub długiej krawędzi platform wagowych. W przypadku, gdy zamontowano ją na długiej krawędzi należy dodać dwa adaptory pomiędzy platformą wagową i kolumną. Zapoznaj się z **Table 1** na stronie **4**, aby sprawdzić konfiguracje adaptery dla platform wagowych w różnych wymiarach.

PT

A coluna pode ser instalada no lado curto ou lado longo das plataformas de pesagem. Quando estiver instalada no lado longo, dois adaptadores precisam ser adicionados entre a plataforma de pesagem e a coluna. Consulte a **Table 1** na página **4** para configurações do adaptador fornecidas para plataformas de pesagem em tamanhos diferentes.

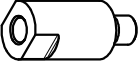

SV

Pelaren kan installeras till endera den korta eller den långa sidan av vägningsplattformarna. När den är installerad till den långa sidan, måste två adapters tilläggas mellan vägningsplattformen och pelaren. Se **Table 1** på sida **4** för adapter konfigurationer försedda för vägningsplattformar i olika storlekar.

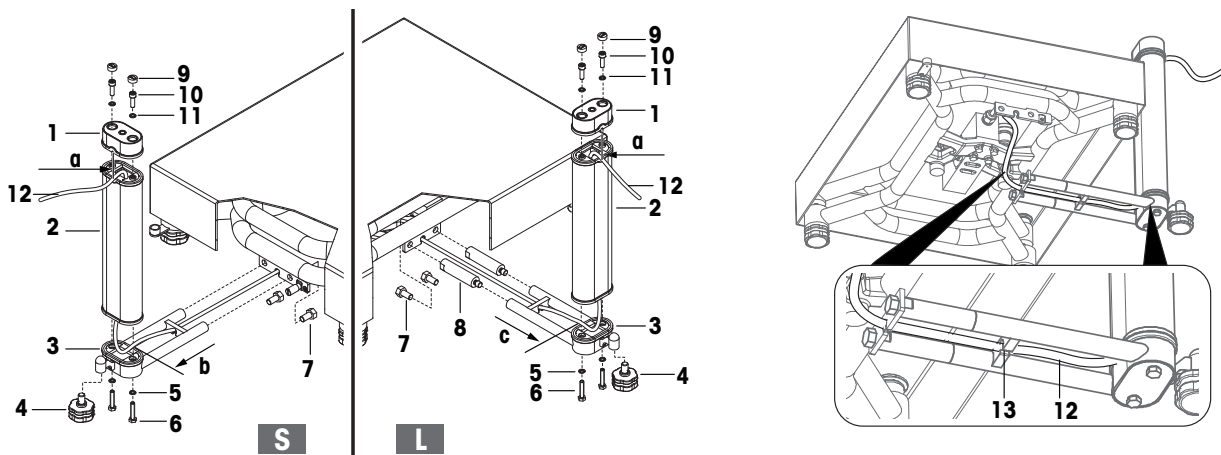
TR

Sütun, tartım platformlarının kısa veya uzun tarafına monte edilebilir. Uzun tarafa monte edildiğinde, tartım platformu ile sütun arasına iki adaptör eklenmesi gereklidir. Farklı boyutlardaki tartım platformları için sağlanan adaptör konfigürasyonları için sayfa **4**'teki **Table 1** 'e bakın.

Table 1: Adapter Configurations / 转接柱类型 / Konfigurace Adaptéru / Adapterindstillinger / Adapterkonfigurationen / Configuración del adaptador / Configurations de l'adaptateur / Adapter Konfigurációk / Configurazioni dell'adattatore / Adapterconfiguraties / Adapterkonfigurasjoner / Konfiguracje adaptera / Configurações do Adaptador / Adapter Konfigurationer / Adaptör Konfigürasyonları

	PBA639-QA PBD659-QA	PBA639-A PBD659-A	PBA639-QB PBD659-QB	PBA639-BB PBD659-BB	PBA639-B PBD659-B	PBA639-BC PBD659-BC	PBA639-CC PBD659-CC
 30676292	-	-	√	√	-	-	-
 30676293	-	-	-	-	√	√	√

4 Mounting / 安装 / Montování / Forsamling / Montage / Montaje / Montage / Rögztés / Montaggio / Montage / Montering / Mocowanie / Montagem / Montera / Montaj



EN

Tools: M8 torque wrench, M6 allen wrench

1. Choose the **short side (S)** or the **long side (L)** of the weighing platform to install the column.
2. Fasten the **lower segment (3)** of the column to the chosen side with two **M8 screws (7)**, torque 25 Nm. If the column is installed to the long side of the weighing platform, add **two adapters (8)** between the column and the weighing platform. Torque of the adapters 25 Nm. See Chapter 3 for more information on adapters.
3. Turn the **leveling foot (4)** to the **lower segment (3)** of the column and adjust it by hand until it firmly touches the ground.
4. Route the **load cell cable (12)** through the **lower segment (3)**. Use the **ducts (13)** at the bottom of the lower segment to secure the load cell cable.
5. Thread the **load cell cable (12)** through the **middle segment (2)** of the column. Reserve adequate cable length between the column and the weighing platform (**b** in **S** or **c** in **L**, refer to **Table 2** on page 11 for recommended cable length).
6. Fasten the **middle segment (2)** to the **lower segment (3)** with two **washers (5)** and two **M6 screws (6)**, torque 10 Nm.
7. Reserve adequate cable length between the column and the weighing terminal (**a**, refer to **Table 2** on page 11 for recommended cable length). Coil the surplus cable inside the middle segment of the column.
8. Fasten the **top segment (1)** to the **middle segment (2)** with two **washers (11)** and two **M6 hexagon socket screws (10)**, torque 10 Nm. When done, seal the screw holes with two **rubber plugs (9)**.

 Scan the QR code on page 11 to watch the video on how to mount the column.

Note: The fastener kit, which includes the fastening screws, the adapters and the leveling foot, can be ordered separately. Order number 30713481.

CN

工具: M8力矩扳手、M6六角扳手

1. 选择秤台的**短边 (S)** 或**长边 (L)** 安装立柱。
2. 使用2颗M8螺钉 (7), 将立柱下段 (3) 固定到所选的秤台边, 扭矩25 Nm。如果立柱安装在秤台的长边, 需在立柱与秤台之间增加两个**转接柱 (8)**。转接柱扭矩为25 Nm。有关转接柱的更多信息, 请参阅第3章。
3. 将**调平脚 (4)** 拧入立柱下段 (3), 用手调整, 直至调平地脚牢固接触地面。
4. 将**称重传感器电缆 (12)** 穿过立柱下段 (3)。使用下段底部的**线槽 (13)** 固定传感器电缆。
5. 将**称重传感器电缆 (12)** 穿过立柱中段 (2)。在立柱与秤台之间预留足够的电缆长度 (推荐电缆长度见第11页Table 2) (b见S图, c见L图)。
6. 使用2个**垫片 (5)** 和2颗M6螺钉 (6) 将中段 (2) 与下段 (3) 固定, 力矩10 Nm。
7. 在立柱与称重仪表之间预留适当的电缆长度 (a, 推荐电缆长度见第11页Table 2)。将多余的电缆塞入立柱中段。
8. 用2个**垫片 (11)** 和2个M6内六角螺钉 (10) 将上段 (1) 固定到中段 (2) 上, 扭矩为10 Nm。完成后, 用两个**橡胶塞 (9)** 密封螺丝孔。

🔍 扫描第11页的二维码, 观看立柱安装指导视频。

注意: 紧固件套件 (含螺丝、转接柱和调平脚) 可以单独订购, 订购号30713481。

CZ

Nástroje: Momentový klíč M8, imbusový klíč M6

1. Pro instalaci sloupce zvolte **krátkou stranu (S)** nebo **dlouhou stranu (L)** vážicí plošiny.
2. Upevněte **spodní segment (3)** sloupce na zvolenou stranu dvěma **šrouby M8 (7)**, točivým momentem 25 Nm. Pokud je sloupec instalován na delší straně vážicí plošiny, přidejte mezi sloupec a vážicí plošinu dva **adaptéry (8)**. Točivý moment adaptérů 25 Nm. Další informace o adaptérech naleznete v kapitole 3.
3. Otočte **vyrovnávací patku (4)** ke **spodnímu segmentu (3)** sloupce a ručně ji nastavte, dokud se pevně nedotkne země.
4. Protáhněte **kabel siloměru (12) spodním segmentem (3)**. Pomocí **vývodů (13)** ve spodní části spodního segmentu zajistěte kabel siloměru.
5. Protáhněte kabel **siloměru (12) středním segmentem (2)** sloupce. Mezi sloupcem a vážicí plošinou ponechte dostatečnou délku kabelu (**b** v **S** nebo **c** v **L**, doporučená délka kabelu viz **Table 2** na straně 11).
6. Připevněte **střední segment (2)** ke **spodnímu segmentu (3)** pomocí dvou **podložek (5)** a dvou **šroubů M6 (6)**, točivým momentem 10 Nm.
7. Mezi sloupcem a vážicím terminálem ponechte dostatečnou délku kabelu (a, doporučená délka kabelu je uvedena v **Table 2** na straně 11). Stočte přebytečný kabel uvnitř středního segmentu sloupce.
8. Připevněte **horní segment (1)** ke **střednímu segmentu (2)** pomocí dvou **podložek (11)** a dvou **šroubů s vnitřním šestihranem M6 (10)**, točivým momentem 10 Nm. Potom, utěsněte otvory pro šrouby dvěma **pryžovými zátkami (9)**.

🔍 Naskenujte QR kód na straně 11 a podívejte se na video, jak montovat sloupec.

Poznámka: Spojovací sada, která obsahuje šrouby, adaptéry a vyrovnávací patku, se dá objednat zvlášť.

Číslo objednávky 30713481.

DK

Værktøjer: M8 drejningsmomentnøgle, Allen M6-nøgle

1. Vælg **kortsiden (S)** eller **langsiden (L)** på vejningsplatformen for at installere søjlen.
2. Fastgør det **nederste segment (3)** af søjlen til den valgte side med to **M8-skruer (7)**, strammingsmoment 25 Nm. Hvis søjlen er monteret på langsiden af vejningsplatformen, tilsættes to adaptere (8) mellem søjlen og vejningsplatformen. Adaptermoment 25 Nm. For mere information om adaptere, se kapitel 3.
3. Drej **nivelleringsfoden (4)** til det **nederste segment (3)** i søjlen, og juster den for hånd, indtil den berører gulvet hårdt.
4. Fremad **lastcellekablet (12)** gennem det **nedre segment (3)**. Brug **kanalerne (13)** i bunden af det nederste segment for at sikre belastningscellekablet.
5. Afledt **lastcellekablet (12)** fra **midterste segment (2)** fra søjlen. Reservator den korrekte længde af kablet mellem søjle og vejningsplatform (**b** på **S** eller **c** på **L**, se **Table 2** på side 11 for anbefalet kabellængde).
6. Fastgør det **midterste segment (2)** til det **nederste segment (3)** med til **skiver (5)** og to **M6 skruer (6)**, spændingsmoment 10 Nm.
7. Reserver den korrekte længde af kablet mellem søjlen og vejningsterminalen (**a**, se **Table 2** på side 11 for den anbefalede kabellængde). Spole overskuddetkabel i det midterste segment af søjlen.
8. Fastgør det **øverste segment (1)** til det **midterste segment (2)** med til **skiver (11)** og to **M6 hexagonskruer (10)**, strammingsmoment 10 Nm. Når du er færdig, skal du lukke skruenhullerne med to **gummipinde (9)**.

🔍 Scan QR-koden på side 11 for at se videoen om, hvordan du samler søjlen.


Bemærk: Monteringssettet, der indeholder monteringskruer, adaptere og den justerbare fod, kan bestilles separat.

Bestillingsnummer 30713481.

DE

Werkzeuge: M8 Drehmomentschlüssel, M6 Innensechskantschlüssel

1. Wählen Sie die **kurze Seite (S)** oder die **lange Seite (L)** der Wägeplattform aus, um die Säule zu installieren.
2. Befestigen Sie das **untere Segment (3)** der Säule mit zwei **M8 Schrauben (7)** an der gewählten Seite, Anzugsdrehmoment 25 Nm. Wenn die Säule an der Längsseite der Wägeplattform installiert ist, fügen Sie zwei **Adapter (8)** zwischen Säule und Wägeplattform hinzu. Drehmoment der Adapter 25 Nm. Weitere Informationen zu Adaptern finden Sie in Kapitel 3.
3. Den **Nivellierfuß (4)** auf das **untere Segment (3)** der Säule drehen und von Hand verstellen, bis er fest auf dem Boden aufliegt.
4. Führen Sie das **Wägezellenkabel (12)** durch das **untere Segment (3)**. Verwenden Sie die **Kanäle (13)** an der Unterseite des unteren Segments, um das Wägezellenkabel zu befestigen.
5. Führen Sie das **Wägezellenkabel (12)** durch das **mittlere Segment (2)** der Säule. Halten Sie zwischen Säule und Wägeplattform eine ausreichende Kabellänge bereit (b in S oder c in L, empfohlene Kabellänge siehe **Table 2** auf Seite 11).
6. **Mittelsegment (2)** mit zwei **Unterlegscheiben (5)** und zwei **M6 Schrauben (6)** am **unteren Segment (3)** befestigen, Anzugsdrehmoment 10 Nm.
7. Halten Sie zwischen Säule und Wägeterminal eine ausreichende Kabellänge bereit (a, empfohlene Kabellänge siehe **Table 2** auf Seite 11). Wickeln Sie das überschüssige Kabel im mittleren Segment der Säule auf.
8. **Oberes Segment (1)** mit zwei **Unterlegscheiben (11)** und zwei **M6 Innensechskantschrauben (10)** am **Mittelsegment (2)** befestigen, Anzugsdrehmoment 10 Nm. Wenn Sie fertig sind, verschließen Sie die Schraubenlöcher mit zwei **Gummistopfen (9)**.

 Scannen Sie den QR-Code auf Seite 11, um das Video zur Montage der Säule anzusehen.

Bemerkung: Das Befestigungsset bestehend aus den Befestigungsschrauben, den Adaptern und dem Nivellierfuß kann separat bestellt werden. Bestellnummer 30713481.

ES

Herramientas: Llave de torsión M8, llave hexagonal M6

1. Elija el **lado corto (S)** o el **lado largo (L)** de la plataforma de pesaje para instalar la columna.
2. Ajuste el **segmento inferior (3)** de la columna hacia el lado que haya escogido, con dos **tornillos M8 (7)**, torsión de 25 Nm. Si se instala la columna en el lado largo de la plataforma de pesaje, añada dos **adaptadores (8)** entre la columna y la plataforma de pesaje. Torsión de los adaptadores de 25 Nm. Consulte el Capítulo 3 para obtener más información sobre los adaptadores.
3. Coloque el **pie de nivelación (4)** en el **segmento inferior (3)** de la columna y ajústelo con la mano hasta que esté en contacto firmemente con el suelo.
4. Pase el **cable de celda de carga (12)** a través del **segmento inferior (3)**. Utilice los **conductos (13)** en la parte inferior del segmento inferior para asegurar el cable de celda de carga.
5. Enrosque el **cable de celda de carga (12)** a través del **segmento medio (2)** de la columna. Conserve una longitud adecuada del cable entre la columna y la plataforma de pesaje (b en S o c en L, consulte la **Table 2** de la página 11 para conocer la longitud recomendada del cable).
6. Ajuste el **segmento medio (2)** hacia el **segmento inferior (3)** con dos **arandelas (5)** y dos **tornillos M6 (6)**, torsión de 10 Nm.
7. Conserve una longitud adecuada del cable entre la columna y la terminal de pesaje (a, consulte la **Table 2** de la página 11 para conocer la longitud recomendada del cable). Enrosque el cable sobrante en el interior del segmento medio de la columna.
8. Ajuste el **segmento superior (1)** hacia el **segmento medio (2)** con dos **arandelas (11)** y dos **tornillos de cabeza hexagonal M6 (10)**, torsión de 10 Nm. Al terminar, selle los agujeros de los tornillos con dos **taponos de caucho (9)**.

 Escanee el código QR de la página 11 para ver el video sobre cómo montar la columna.

Observación: El juego de sujetadores, el cual incluye los tornillos de sujeción, los adaptadores y el pie de nivelación, se puede pedir por separado. Número de orden 30713481.

FR

Outils: Clé dynamométrique M8, clé Allen M6

1. Choisissez le **côté court (S)** ou le **côté long (L)** de la plate-forme de pesage pour installer la colonne.
2. Fixer le **segment inférieur (3)** de la colonne au côté choisi avec **deux vis M8 (7)**, couple 25 Nm. Si la colonne est installée sur le côté long de la plate-forme de pesage, ajoutez deux **adaptateurs (8)** entre la colonne et la plate-forme. Couple des adaptateurs 25 Nm. Voir chapitre **3** pour plus d'informations sur les adaptateurs.
3. Tournez le **ped de nivellement (4)** vers le **segment inférieur (3)** de la colonne et réglez-le à la main jusqu'à ce qu'il touche fermement le sol.
4. Acheminez le **câble de la cellule de pesée (12)** à travers le **segment inférieur (3)**. Utilisez les **conduits (13)** au bas du segment inférieur pour fixer le câble de la cellule de charge.
5. Faites passer le **câble de la cellule de charge (12)** à travers le **segment central (2)** de la colonne. Réservez une longueur de câble adéquate entre la colonne et la plate-forme de pesage (**b** en **S** ou **c** en **L**, reportez-vous au **Table 2** à la page **11** pour la longueur de câble recommandée).
6. Fixer le **segment central (2)** au **segment inférieur (3)** avec deux **rondelles (5)** et **deux vis M6 (6)**, couple 10 Nm.
7. Réservez une longueur de câble adéquate entre la colonne et le terminal de pesage (a, reportez-vous au **Table 2** à la page **11** pour la longueur de câble recommandée). Enroulez le surplus de câble à l'intérieur du segment central de la colonne.
8. Fixer le **segment supérieur (1)** au **segment central (2)** avec deux **rondelles (11)** et deux vis à six pans **creux M6 (10)**, couple de 10 Nm. Une fois terminé, bouchez les trous de vis avec deux bouchons en **caoutchouc (9)**.

 Scannez le code QR à la page **11** pour regarder la vidéo sur la façon de monter la colonne.

Remarque: Le kit de fixation, qui comprend les vis de fixation, les adaptateurs et le pied de nivellement, peut être commandé séparément. Numéro de commande 30713481.

HU

Eszközök: M8 nyomatékkulcs, M6 imbuszkulcs

1. Válassza ki a **mérleg rövid (S)** vagy **hosszú oldalát (L)** az oszlop felszereléséhez.
2. Rögzítse az oszlop **alsó részét (3)** a kiválasztott oldalhoz kettő **M8 csavarral (7)** és 25 Nm nyomatékkal. Ha az oszlop a mérleg hosszú oldalára kerül rögzítésre, helyezzen két **adaptert (8)** az oszlop és mérleg közé. Az adapterekre helyezzen 25 Nm nyomatéket. Hivatkozzon a **3** fejezetre további információkért az adatterről.
3. **Fordítsa a szintezői (4)** az oszlop **alsó része (3)** felé és állítsa kézzel addig, amíg erősen hozzá nem ér a talajhoz.
4. Vezesse át az **erőmérő cella kábelét (12)** az **alsó részen (3)**. Használja a **csatornákat (13)** az alsó rész alján az erőmérő cella kábelének rögzítéséhez.
5. Vezesse át az **erőmérő cella kábelét (12)** az oszlop **középső részén (2)**. Tartsa meg a megfelelő kábelhosszt az oszlop és a mérleg között (b S-ben vagy c L-ben, hivatkozzon a **Table 2** a **11** oldalon az ajánlott kábelhosszakért).
6. Rögzítse a **középső részt (2)** az **alsó részhez (3)** két **alátéttel (5)** és két **M6-os csavarral (6)**, 10 Nm nyomatékkal.
7. Tartsa meg a megfelelő kábelhosszt az oszlop és a súlymérő terminál között (a, hivatkozzon a **Table 2** a **11** oldalon az ajánlott kábelhosszakért). Tekerje a maradék kábelt az oszlop középebe.
8. Rögzítse a **felső részt (1)** a **középső részhez (2)** két **alátéttel (11)** és két M6 hatszögletű **foglalat csavarral (10)**, 10 Nm nyomatékkal. Amikor végzett, zárja le a csavarlyukakat két **gumi dugóval (9)**.

 Szkenelje be a **11** oldalon található QR kódot az oszlop rögzítésével kapcsolatos videó megtekintéséhez.

Megjegyzés: A rögzítő készlet, amibe beletartoznak a csavarok, adapter és a szintező, külön megrendelhető. A rendelés száma 30713481.

IT

Strumenti: Chiave dinamometrica M8, chiave esagonale M6

1. Scegliere il **lato corto (S)** o il **lato lungo (L)** della piattaforma di pesatura per installare la colonna.
2. Fissare il **segmento inferiore (3)** della colonna al lato prescelto con **due viti M8 (7)**, coppia di serraggio 25 Nm. Se la colonna viene installata sul lato lungo della piattaforma di pesata, aggiungere due **adattatori (8)** tra la colonna e la piattaforma di pesata. Coppia di adattatori 25 Nm. Consultare il Capitolo **3** per maggiori informazioni sugli adattatori.
3. Ruotare il **pedino di livellamento (4)** sul **segmento inferiore (3)** della colonna e regolarlo manualmente fino a raggiungere saldamente il suolo.
4. Inserire il **cavo della cella di carico (12)** nel **segmento inferiore (3)**. Utilizzare i **condotti (13)** nella parte inferiore del segmento inferiore per fissare il cavo della cella di carico.
5. Infilare il **cavo della cella di carico (12)** nel **segmento centrale (2)** della colonna. Lasciare una lunghezza del cavo adeguata tra la colonna e la piattaforma di pesata (**b** in **S** o **c** in **L**, fare riferimento alla **Table 2** a pagina **11** per la lunghezza del cavo consigliata).
6. Fissare il **segmento centrale (2)** al **segmento inferiore (3)** con **due rondelle (5)** e **due viti M6 (6)**, coppia di serraggio 10 Nm.
7. Lasciare una lunghezza del cavo adeguata tra la colonna e il terminale di pesatura (**a**, fare riferimento alla **Table 2** a pagina **11** per la lunghezza del cavo consigliata). Avvolgere il cavo in eccesso all'interno del segmento centrale della colonna.
8. Fissare il **segmento superiore (1)** al **segmento centrale (2)** con **due rondelle (11)** e **due viti esagonali M6 (10)**, coppia di serraggio 10 Nm. Al termine, sigillare i fori delle viti con due **tappi di gomma (9)**.

 Scansiona il codice QR a pagina **11** per guardare il video sulla modalità d'installazione della colonna.

Nota: Il kit di fissaggio, che include viti di fissaggio, adattatori e pedino di livellamento, può essere ordinato separatamente. Numero d'ordine 30713481.

NL

Gereedschap: M8 momentsleutel, M6 inbussleutel

1. Kies de **korte zijde (S)** of de **lange zijde (L)** van het weegplateau om de kolom te installeren.
2. Bevestig het **onderste segment (3)** van de kolom aan de gekozen zijde met twee **M8 schroeven (7)**, aanhaalmoment 25 Nm. Als de kolom aan de lange zijde van het weegplatform is geïnstalleerd, voeg dan twee **adapters (8)** toe tussen de kolom en het weegplatform. Koppel van de adapters 25 Nm. Zie hoofdstuk **3** voor meer informatie over adapters.
3. Draai de **nivelleringsvoet (4)** naar het **onderste segment (3)** van de kolom en pas deze met de hand aan totdat deze de grond stevig raakt.
4. Leid de **laadcelkabel (12)** door het **onderste segment (3)**. Gebruik de **kanalen (13)** aan de onderkant van het onderste segment om de laadcelkabel vast te zetten.
5. Leid de **laadcelkabel (12)** door het **middensegment (2)** van de kolom. Reserveer voldoende kabellengte tussen de kolom en het weegplateau (**b** in **S** of **c** in **L**, zie **Table 2** op pagina **11** voor de aanbevolen kabellengte).
6. Bevestig het **middensegment (2)** aan het **onderste segment (3)** met twee **ringen (5)** en twee **M6 schroeven (6)**, aanhaalmoment 10 Nm.
7. Reserveer voldoende kabellengte tussen de kolom en de weegterminal (**a**, zie **Table 2** op pagina **11** voor de aanbevolen kabellengte). Spoel de overtollige kabel in het middelste segment van de kolom.
8. Bevestig het **bovenste segment (1)** aan het **middensegment (2)** met twee **ringen (11)** en twee **M6 inbusbouten (10)**, aanhaalmoment 10 Nm. Als u klaar bent, sluit u de schroefgaten af met twee **rubberen pluggen (9)**.

 Scan de QR code op pagina **11** om de video te bekijken over het monteren van de kolom.

Opmerking: De bevestigingsset, die de schroeven, de adapters en de nivellerende voet bevat, kan afzonderlijk worden besteld. Bestelnummer 30713481.

NO

Verktøy: M8 momentnøkkel, M6 unbrakonøkkel

1. Velg **kortsiden (S)** eller **langsiden (L)** på veieplattformen for å installere søylen.
2. Bruk to **M8-skruer (7)** for å feste den **nedre delen (3)** av søylen til den valgte siden med et dreiemoment på 25 Nm. Hvis søylen er installert på langsiden av veieplattformen, legg til to **skjøter (8)** mellom søylen og veieplattformen. Dreiemomentet til adapteren er 25 Nm. For mer informasjon om adapteren, se kapittel 3.
3. Vri **nivelleringsfoten (4)** til den **nedre delen (3)** av søylen og juster den for hånd til den berører bakken.
4. Før **veiecellekabelen (12)** gjennom den **nedre delen (3)**. Bruk **røret (13)** i bunnen av den nedre delen for å feste veiecellekabelen.
5. Før **veiecellekabelen (12)** gjennom den **midtre delen (2)** av søylen. La det være nok kabellengde mellom kolonnen og veieplattformen (**b** for **S** eller **c** for **L**. For anbefalt kabellengde, se **Table 2** på side 11).
6. Fest den **midtre delen (2)** til den **nedre delen (3)** med to **skiver (5)** og to **M6-skruer (6)** med et moment på 10 Nm.
7. La det være nok kabellengde mellom kolonnen og veieterminalen (a, se **Table 2** på side 11 for anbefalt kabellengde). Kvei overflødig kabel i midten av søylen.
8. Fest den **øvre delen (1)** til den **midtre delen (2)** med to **skiver (11)** og to **M6 sekskantskruer (10)** med et moment på 10 Nm. Når du er ferdig, forsegle skruerhullene med to **gummiplugg (9)**.

 **Skann** QR-koden på side 11 for å se en video om hvordan du installerer kolonnen.

Merk: Festesett, inkludert festeskruer, adaptere og nivelleringsføtter, kan bestilles separat.

Bestillingsnummer 30713481.

PL

Narzędzia: Klucz dynamometryczny M8, klucz imbusowy M6

1. Wybierz **krótszą (S)** lub **dłuższą (L)** krawędź platformy wagowej, aby zamocować kolumnę.
2. Zamontuj **dolny segment (3)** kolumny do wybranej krawędzi z użyciem dwóch **śrub M8 (7)**, moment dokręcenia wynosi 25 Nm. Jeżeli kolumnę zamocowano na dłuższej krawędzi platformy wagowej, należy dodać dwa **adaptory (8)** pomiędzy kolumną i platformą wagową. Moment dokręcenia adaptery wynosi 25 Nm. Zapoznaj się z Rozdziałem 3, aby uzyskać dodatkowe informacje w zakresie adaptery.
3. Wkręć **stopkę poziomowaną (4)** do **dolnego segmentu (3)** kolumny i dokonaj jej ręcznej regulacji do położenia, w którym stopka będzie pewnie spoczywać na podłożu.
4. Poprowadź **przewód ogniwa obciążnikowego (12)** poprzez **dolny segment (3)**. Użyj **kanału (13)** w dolnej części dolnego segmentu, aby zabezpieczyć przewód ogniwa obciążnikowego.
5. Poprowadź **przewód ogniwa obciążnikowego (12)** poprzez **środkowy segment (2)** kolumny. Zachowaj odpowiednią długość przewodu pomiędzy kolumną i platformą wagową (**b** w **S** lub **c** w **L**, zapoznaj się z **Table 2** na stronie 11, aby pozyskać informacje o sugerowanej długości przewodu).
6. Zamocuj **segment środkowy (2)** do **segmentu dolnego (3)** z użyciem dwóch **podkładek (5)** i dwóch **śrub M6 (6)**, moment dokręcenia wynosi 10 Nm.
7. Zachowaj odpowiednią długość przewodu pomiędzy kolumną i terminalem wagowym (a, zapoznaj się z **Table 2** na stronie 11, aby pozyskać informacje o sugerowanej długości przewodu). Umieść nadmiar kabla, zwijając go w środkowym segmencie kolumny.
8. Zamocuj **segment górny (1)** do **segmentu środkowego (2)** z użyciem dwóch **podkładek (11)** i dwóch **śrub z łbem sześciokątnym M6 (10)**, moment dokręcenia wynosi 10 Nm. Po wykonaniu czynności uszczelnij otwory na śruby z użyciem dwóch **zaślepek gumowych (9)**.

 Zeskanuj kod QR ze strony 11, aby obejrzeć film dotyczący mocowania kolumny.

Uwaga: Zestaw do mocowania, zawierający śruby mocujące, adaptory i stopkę poziomowaną, może zostać zamówiony osobno. Numer zamówienia 30713481.

PT

Ferramentas: Chave de torque M8, chave allen M6

1. Escolha o **lado curto (S)** ou o **longo (L)** da plataforma de pesagem para instalar a coluna.
2. Fixe o **segmento inferior (3)** da coluna ao lado selecionado com dois **parafusos M8 (7)**, torque de 25 Nm. Se a coluna for instalada no lado longo da plataforma de pesagem, adicione dois **adaptadores (8)** entre a coluna e a plataforma de pesagem. Torque dos adaptadores 25 Nm. Consulte o Capítulo **3** para mais informações sobre adaptadores.
3. Gire o **pé nivelador (4)** para o **segmento inferior (3)** da coluna e o ajuste manualmente até que toque firmemente no piso.
4. Passe o **cabo da célula de carga (12)** pelo **segmento inferior (3)**. Utilize os **dutos (13)** na parte inferior do segmento inferior para prender o cabo da célula de carga.
5. Passe o **cabo da célula de carga (12)** pelo **segmento do meio (2)** da coluna. Reserve um comprimento de cabo adequado entre a coluna e a plataforma de pesagem (**b** em **S** ou **c** em **L**, veja a **Table 2** na página **11** para saber o comprimento de cabo recomendado).
6. Fixe o **segmento do meio (2)** ao **segmento inferior (3)** com duas **arruelas (5)** e dois **parafusos M6 (6)**, torque de 10 Nm.
7. Reserve um comprimento de cabo adequado entre a coluna e o terminal de pesagem (a, veja a **Table 2** na página **11** para saber o comprimento de cabo recomendado). Enrole o cabo excedente dentro do segmento médio da coluna.
8. Aperte o **segmento superior (1)** ao **segmento do meio (2)** com duas **arruelas (11)** e dois parafusos sextavados M6 (10), torque de 10 Nm. Ao terminar, vede os orifícios dos parafusos com dois tampões de **borracha (9)**.

 Digitalize o código QR na página **11** para assistir ao vídeo sobre como montar a coluna.

Observação: O kit de fixação, incluindo os parafusos de fixação, os adaptadores e o pé de nivelamento, pode ser pedido separadamente. Número do pedido 30713481.

SV

Notera: M8 momentnyckel, M6 insexnyckel

1. Välj den **korta sidan (S)** eller den **långa sidan (L)** av vägningsplattformen för att installera pelaren.
2. Fäst det **lägre segmentet (3)** av pelaren till den valda sidan med två **M8 skruvar (7)**, vridmoment 25 Nm. Om pelaren är installerad till den långa sidan av vägningsplattformen, lägg till två **adapters (8)** mellan kolumnen och vägningsplattformen. Vridmoment till adapters 25 Nm. Se kapitel **3** för mer information om adapters.
3. Vrid **utjämningsfoten (4)** till det **lägre segmentet (3)** av pelaren och justera den för hand tills den stadigt rör marken.
4. **Led lastcellskabeln (12)** genom det **lägre segmentet (3)**. Använd **kanalerna (13)** på botten av det lägre segmentet för att säkra lastcellskabeln.
5. Tråda **lastcellskabeln (12)** genom det **mellersta segmentet (2)** av pelaren. Reservera tillräcklig kabellängd mellan pelaren och vägningsplattformen (**b** i **S** eller **c** i **L**, se **Table 2** på sidan **11** för rekommenderad kabellängd).
6. Fäst det **mellersta segmentet (2)** till det **lägre segmentet (3)** med två **mutterbrickor (5)** och två **M6 skruvar (6)**, vridmoment 10 Nm.
7. Reservera tillräcklig kabellängd mellan pelaren och vägningsplattformen (a, se **Table 2** på sida **11** för rekommenderad kabellängd). Rulla in överskottskabeln inuti det mellersta segmentet av pelaren.
8. Fäst **top segmentet (1)** till det **mellersta segmentet (2)** med två **mutterbrickor (11)** och två **M6 hexagonala hylsskruvar (10)**, vridmoment 10 Nm. När klar, försegla skruvhålen med två gummi **pluggar (9)**.

 Skanna QR koden på sida **11** för att se videon om hur man monterar pelaren.

Notera: Fästningskitet, vilket inkluderar fästande skruvar, adapters och utjämningsfoten, kan beställas separat. Odernummer 30713481.

TR

Aletler: M8 tork anahtarı, M6 allen anahtarı

1. Sütunu kurmak için tartım platformunun **kısa tarafını (S)** veya **uzun tarafını (L)** seçin.
2. Sütunun **alt segmentini (3)** iki **M8 vida (7)** ve 25 Nm torkla seçilen tarafa sabitleyin. Eğer sütun tartım platformunun uzun kenarına kurulmuşsa, sütun ile tartım platformu arasında iki **adaptör (8)** ekleyin. Adaptörlerin torku 25 Nm'dir. Adaptörlerle ilgili daha fazla bilgi için Bölüm 3'ye bakın.
3. **Dengeleme ayağını (4)** sütunun **alt segmentine (3)** çevirin ve zemine sıkıca değene kadar elle ayarlayın.
4. **Yük hücresi kablosunu (12) alt segment (3)** içinden yönlendirin. Yük hücresi kablosunu emniyete almak için alt segmentin altındaki **kanalları (13)** kullanın.
5. **Yük hücresi kablosunu (12)** sütunun **orta segmentinden (2)** geçirin. Sütun ile tartım platformu arasında yeterli uzunlukta kablo bırakın (**S**'de **b** veya **L**'de **c**, önerilen kablo uzunluğu için sayfa 11'deki **Table 2**'ye bakın).
6. **Orta segmenti (2)** iki **pul (5)** ve iki **M6 vida (6)** kullanarak 10 Nm torkla **alt segmente (3)** sabitleyin.
7. Sütun ile tartım terminali arasında yeterli uzunlukta kablo bırakın (a, önerilen kablo uzunluğu için sayfa 11'deki **Table 2**'ye bakın). Artık kabloyu sütunun orta segmentinin içine sarın.
8. **Üst segmenti (1)** iki **pul (11)** ve iki **M6 altıgen soket vida (10)** kullanarak 10 Nm torkla **orta segmente (2)** sabitleyin. Tamamlandığında, vida deliklerini iki **kaçuk tapa (9)** ile kapatın.

 Sütunun nasıl monte edileceğini gösteren videoyu izlemek için sayfa 8'deki kare kodu tarayın.

Not: Sabitleme vidalarını, adaptörleri ve dengeleme ayağını içeren bağlantı kiti ayrı ayrı sipariş edilebilir. Sipariş numarası 30713481.

Table 2: Recommended Cable Length / 推荐电缆长度 / Doporučená Délka Kabelu / Anbefalet kabellængde / Empfohlene Kabellänge / Longitud recomendada del cable / Longueur de câble recommandée / Ajánlott Kábelhossz / Lunghezza del cavo consigliata / Aanbevolen kabellengte / Anbefalt kabellengde / Zalecana długość przewodu / Comprimento de cabo recomendado / Rekommenderad Kabellängd / Önerilen Kablo Uzunluğu

	a	b	c
PBA639-QA PBD659-QA	200 mm	-	400 mm
PBA639-A PBD659-A		250 mm	400 mm
PBA639-QB PBD659-QB		-	450 mm
PBA639-BB PBD659-BB		250 mm	450 mm
PBA639-B PBD659-B		350 mm	550 mm
PBA639-BC PBD659-BC		400 mm	650 mm
PBA639-CC PBD659-CC		450 mm	700 mm

**Watch the "How-to" video / 观看 "How-to" 视频 / Podívejte se na video „Jak na to" /
Se videoen "Hvordan kan jeg" / Sehen Sie sich das "How to"-Video an /
Mire el video "Instructivo" / Regardez la vidéo "Comment faire" /
Tekintse meg a "Hogyan" videót / Guarda il video esplicativo / Bekijk de instructievideo /
Se "Hvordan"-videoen / Obejrzyj film pokazowy / Assista ao vídeo "Como fazer" /
Se "How-to" videon / "Nasıl yapılır" videosunu izleyin**



Mettler-Toledo GmbH
Im Langacher 44
8606 Greifensee, Switzerland
www.mt.com/contact

Subject to technical changes.
© Mettler-Toledo GmbH 04/2022
30704783E

